

Testmetoden avser laboratiemässig provning enligt NT VVS 077 eller EN ISO 8497. Rörisoleringen monteras på ett elektriskt uppvärmt rör, som är horisontellt upphängt i ett klimatiserat rum.

Effekttilförseln till röret kan regleras så att temperaturen blir jämnt fördelad utmed rörets längd. Värmeflödet blir sålunda riktat radiellt ut genom isoleringen. Tillförd effekt blir då lika med förlusten genom rörisolering (ϕ_{ut}).

Värmeisoleringsförmågan hos rörisolering anges genom storheten T ($W/(m^{\circ}C)$), som anger rörets värmeförlust per längdmeter dividerad med temperaturdifferensen mellan rör och omgivning, det vill säga

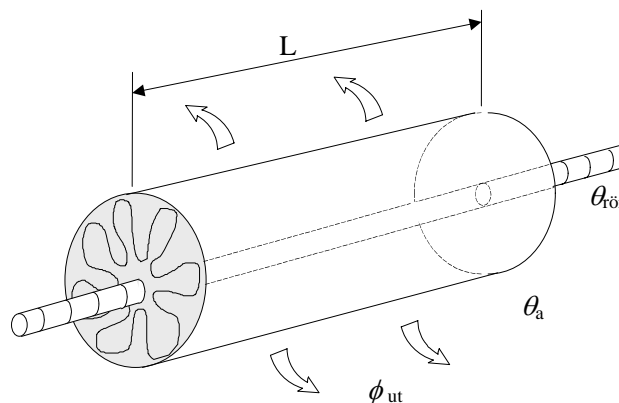
$$T = \frac{\phi_{ut}}{(\theta_a - \theta_{rör}) \cdot L} W/(m^{\circ}C)$$

ϕ_{ut} = värmeflöde genom rörisolering, W
 θ_a = omgivningens lufttemperatur, °C
 $\theta_{rör}$ = rörtemperatur, °C
 L = rörets längd, m

I storheten T kommer även värmeövergångsmotståndet (yta-luft) att ingå, T kommer då att karakterisera en rörisoleringsprodukts värmeförluster från röret till omgivande luft.

Genom att applicera yttemperaturgivare på rörisolering kan även dess värmekonduktivitet bestämmas. Emellertid krävs då att rörisoleringen passar exakt över röret så att ingen luftspalt bildas.

Utöver värmeisoleringsförmågan kan kylisolering provas enligt samma förfarande. Då vänds flödesriktningen jämfört med de verkliga förhållandena.



Kontaktperson

Bertil Jonsson
 bertil.jonsson@sp.se, tfn 010-516 51 60